

SARACINESCA FLANGIATA IN GHISA A CORPO OVALE

CAST IRON FLANGED GATE VALVE OVAL BODY TYPE



PED 97/23/CE

DECRETO LEGISLATIVO
25/02/2000 N° 93

DECREE LAW DD.
25/02/2000 No.93

IL PRODOTTO ILLUSTRATO NELLA
PRESENTE SCHEDA TECNICA
SODDISFA I REQUISITI DELLA
DIRETTIVA PED 97/23/CE ED E'
MARCATO CE0036

THE PRODUCT SHOWN IN THIS
TECHNICAL SHEET IS MADE
ACCORDING TO PED 97/23/CE AND
IT IS CE MARKING No. CE0036

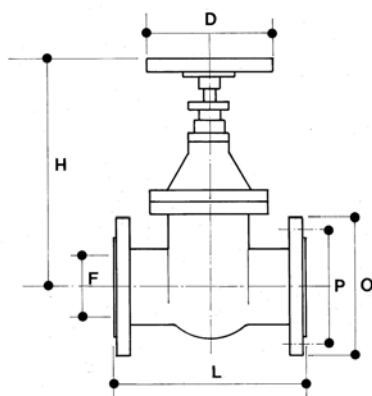
CARATTERISTICHE

CORPO, CAPPELLO E PREMISTOPPA IN GHISA GG25
CUNEO IN OTTONE UNI 5035 SINO AL DN 65
CUNEO IN GHISA GG25 DAL DN 80
ASTA E SEDI IN OTTONE UNI 5035
GUARNIZIONE CORPO GOMMA SBR
GUARNIZIONE ASTA BADERNA ESENTE AMIANTO
VOLANTINO IN ACCIAIO STAMPATO VERNICIATO NERO
FINITURA SUPERFICIALE COLORE GRIGIO
FLANGE FORATE UNI 2223/67 PN16

FEATURES

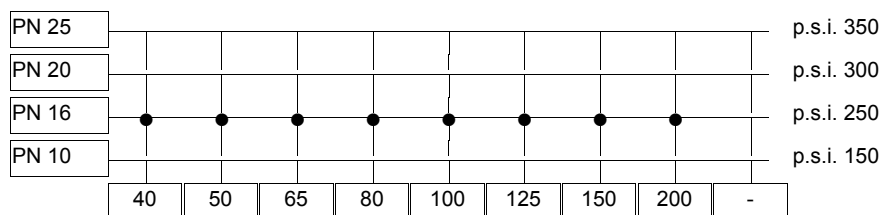
GG25 CAST IRON BODY, BONNET AND GLANG PACKING
BRASS UNI 5035 SOLID WEDGE UP TO DN 65
GG25 CAST IRON SOLID WEDGE FROM DN 80
BRASS UNI 5035 STEM AND SEATS
SBR RUBBER BODY GASKET
STEM PACKING ASBESTOS FREE
STEEL HANDWHEEL WITH BLACK PLASTIC COATING
FINISHING GREY COLOR
DRILLED FLANGES TO UNI 2223/67 PN16

DIMENSIONI PRINCIPALI



LEADING DIMENSIONS

DN	40	50	65	80	100	125	150	200
L	240	250	270	280	300	325	350	400
H	230	265	300	340	370	415	460	555
D	125	150	175	175	200	200	225	250
F	40	50	65	80	100	125	150	200
O	150	165	185	200	220	250	285	340
P	110	125	145	160	180	210	240	295
N° FORI	4	4	4	8	8	8	8	12

PRESSIONI DI ESERCIZIO A MAX 80°C**WORKING PRESSURES AT 80°C MAX****CAMPO DI IMPIEGO****FIELD OF USE (PED 97/23/CE ART.9)**

ALLE PRESSIONI E TEMPERATURA INDICATE NELLA PRECEDENTE TABELLA, LE VALVOLE SONO UTILIZZABILI PER I SEGUENTI FLUIDI:
 LIQUIDI PERICOLOSI (TAB.8);
 LIQUIDI NON PERICOLOSI (TAB.9);
 QUANTO SOPRA DICHIARATO E' VALIDO A CONDIZIONE CHE I FLUIDI NON SIANO AGGRESSIVI PER LE LEGHE DI RAME (BRONZO - OTTONE).

AT THE PRESSURES AND TEMPERATURE STATED IN THE PREVIOUS TABLE, THE VALVES CAN BE USED FOR THE FOLLOWING FLUIDS:
 DANGEROUS LIQUIDS (TAB.8);
 NON-DANGEROUS LIQUIDS (TAB.9);
 THE ABOVE STATEMENT IS VALID IF THE FLUIDS CONCERNED ARE NON - AGGRESSIVE TO THE COPPER ALLOYS (BRONZE - BRASS)

ISTRUZIONI PER L'USO**DIRECTIONS FOR USE**

La saracinesca in ghisa a corpo ovale è impiegata principalmente nelle reti degli acquedotti. Di robusta costruzione, non necessita di grandi manutenzioni ed evita il colpo d'ariete avendo una manovra di chiusura lenta e proporzionale, seppure in modo non appropriato può essere impiegata come valvola di regolazione della portata.

The cast iron oval body gate valve is mainly used in the aqueduct nets. Strongly constructed, this gate valve does not need a big maintenance and it avoids the water hammer since it closes in a slowly and proportional way. Even if not properly, it can be used as a valve for water delivery regulation.